



HYDRAULISCHE ANLAGE
HYDRAULIC SYSTEM

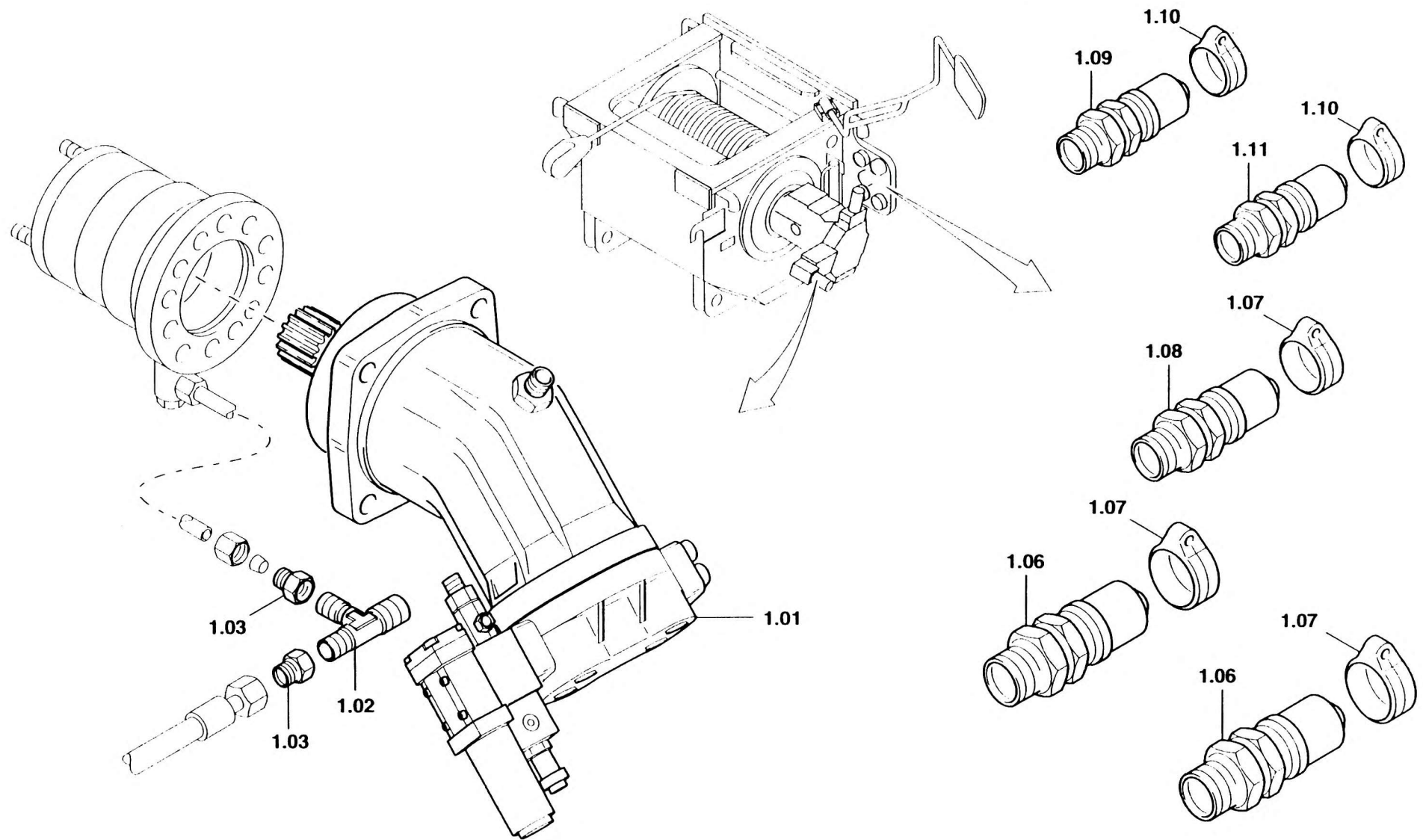
BILDTADEL
PICTORIAL DISPLAY

12.92

2226176-ETL B

1/2

KMK 5120
BE 770
G 787





HYDRAULISCHE ANLAGE
HYDRAULIC SYSTEM

BILDTAFEL
PICTORIAL DISPLAY

12.92

2226176-ETL B

2/2

KMK 5120
BE 770
G 787

